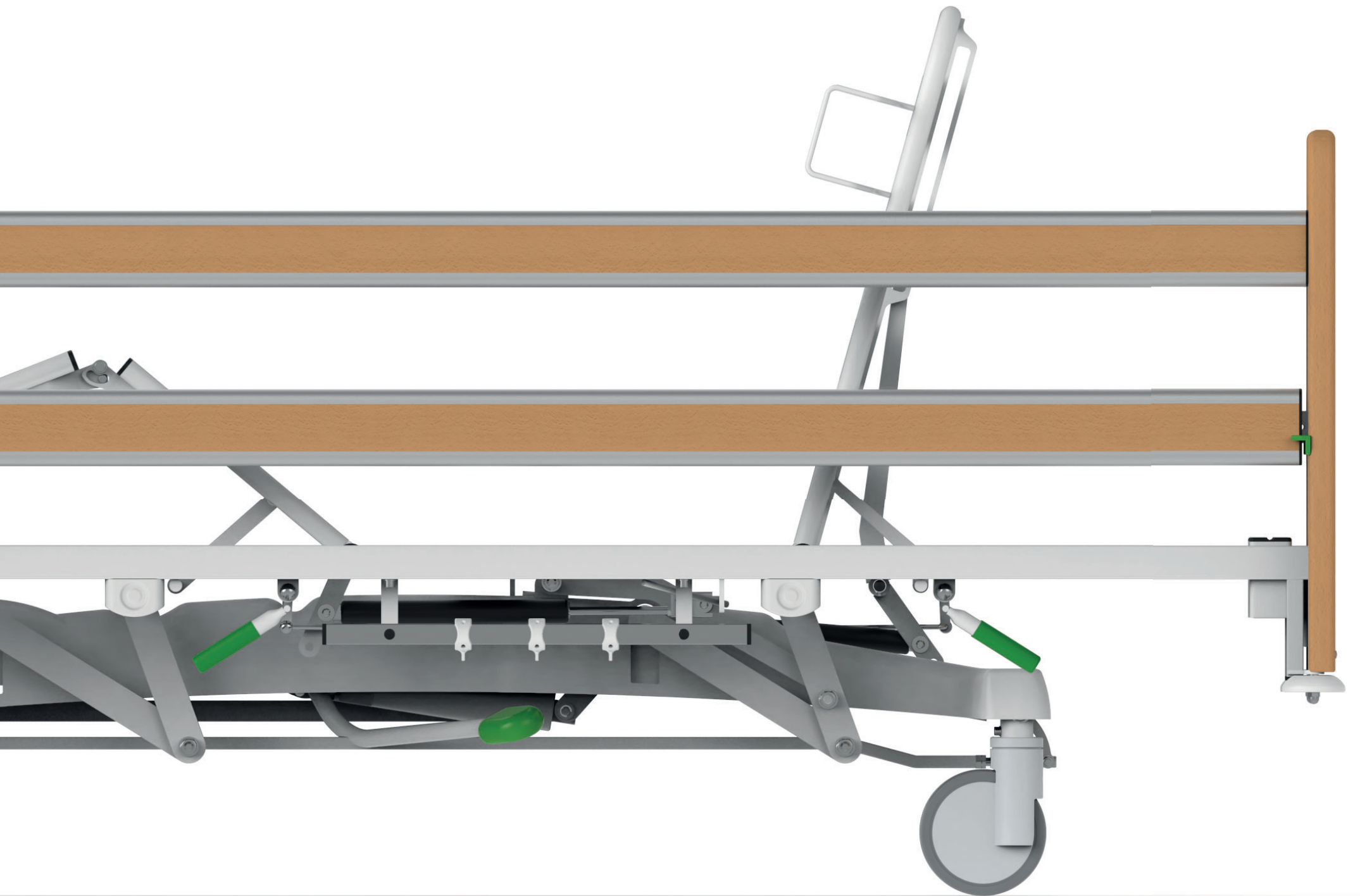


# DOMEO H

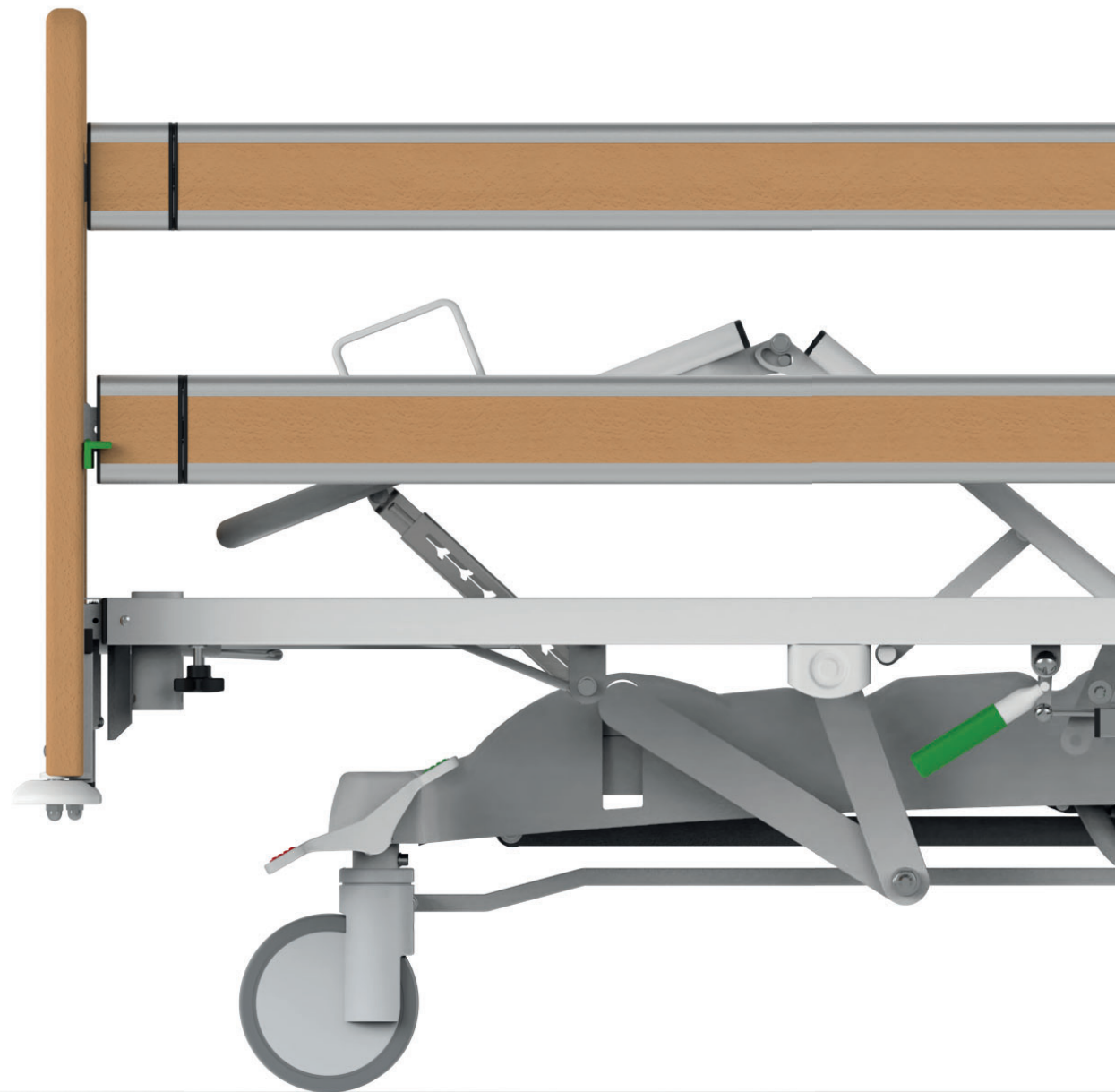
Lůžko pro standardní pečovatelskou péči



# DOMEO H

Lůžko určené pro standardní pečovatelskou péči.

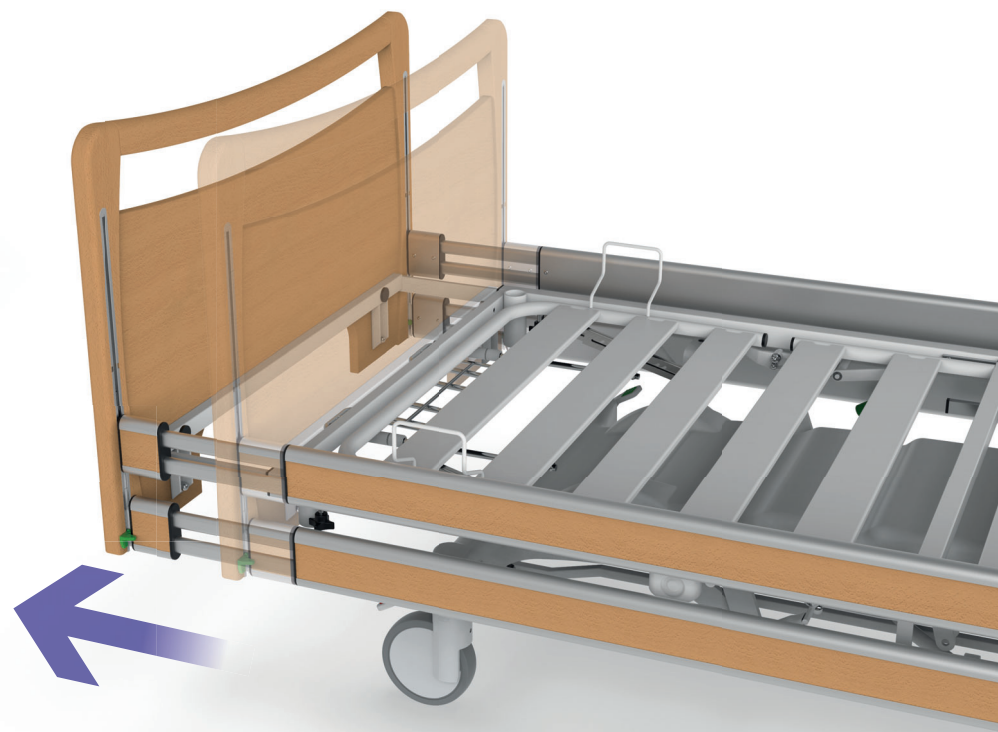
Pečovatelská lůžka DOMEO H jsou speciálně navržena pro standardní pečovatelskou péči, a to především pro osoby s omezenou pohyblivostí nebo pro ty, kteří potřebují pomoc při každodenních činnostech. Tato lůžka jsou vybavena různými funkcemi, jako jsou polohování ložné plochy, robustní sklopné postranice a hydraulický zdvih ložné plochy, které usnadňují práci pečovatelům a napomáhají klientům v jejich samostatnosti.





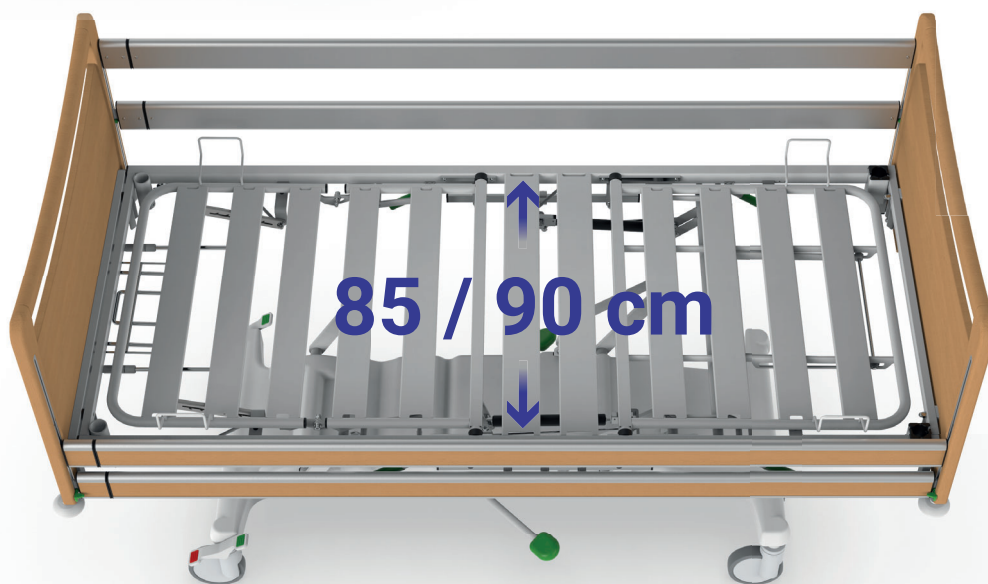
## Zvýšené bezpečné provozní zatížení

Pevná a stabilní konstrukce s nosností až 250 kg tvoří bezpečnou oporu i při péči o pacienty s vyšší tělesnou hmotností. Díky použitým materiálům a technologiím je zajištěna extrémně vysoká životnost i při opakované zvýšené zátěži.



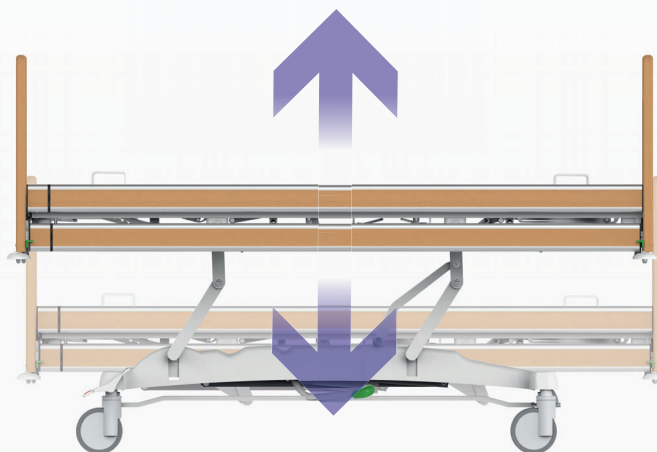
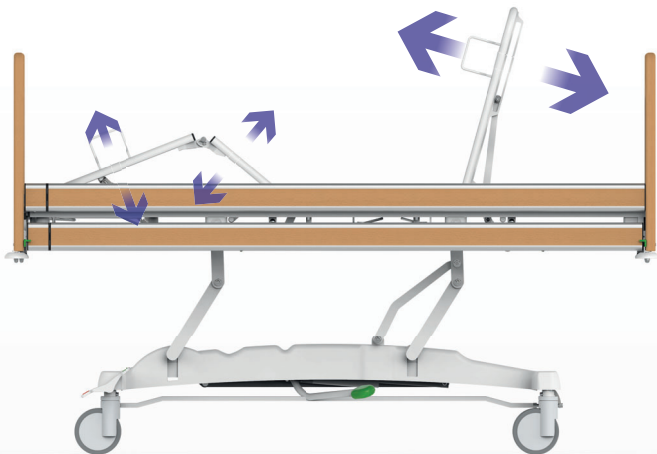
## Prodloužení ložné plochy

Prodloužení ložné plochy zvyšuje komfort i pro vyšší pacienty a usnadňuje personálu manipulaci s pacientem.



## Šířka ložné plochy

Volba šířky ložné plochy nabízí zákazníkům možnost zvolit si variantu, která bude plně vyhovovat rozměrům umístění lůžka a zároveň poskytnout maximální komfort pro klienta.



## Komfortní polohování

Větší rozsah zdvihu lůžka snižuje zátěž personálu a usnadňuje manipulaci s klientem. Snížená minimální výška matracové plošiny usnadňuje klientovi výstup z lůžka.

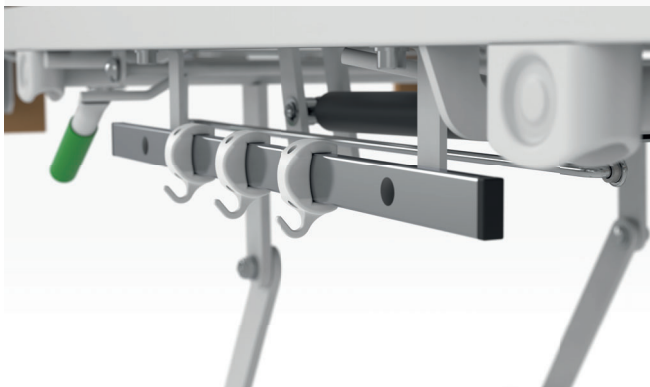
Polohování zádové a stehenní části v kombinaci s polohováním lýtkové části umožňuje široký rozsah nastavení jednotlivých částí matracové plošiny.

## Postranice

Bezpečí klienta na lůžku zajišťují sklopné postranice. Snadné sklopení postranic pomocí dvou nezávislých pohybů výrazně snižuje riziko nechtěného spuštění. Sklopné postranice jsou uloženy dostatečně pod úroveň matrace a tím umožňují snadné vystupování z lůžka.



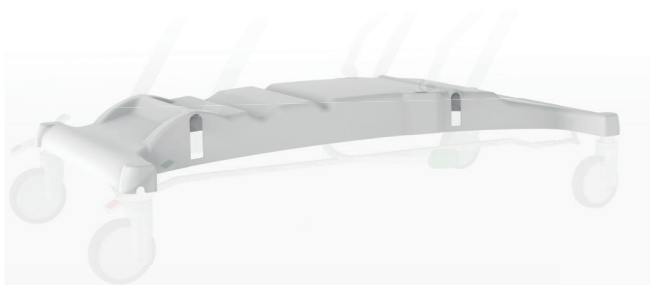
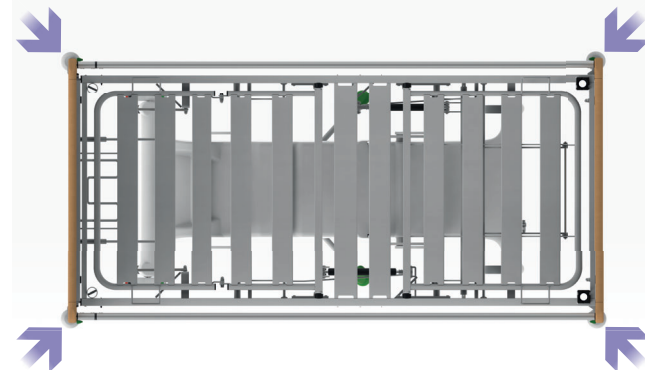
Eurolišta



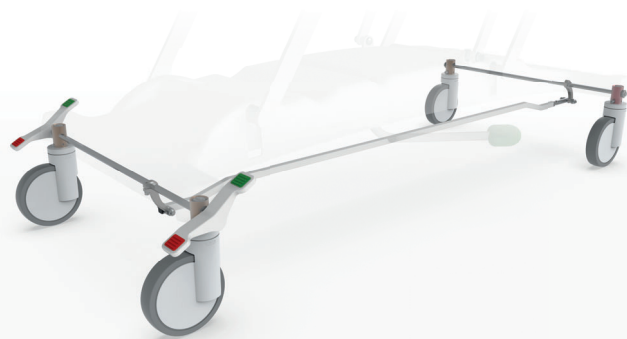
Univerzální držáky příslušenství



Nárazová kolečka



Plastový kryt podvozku

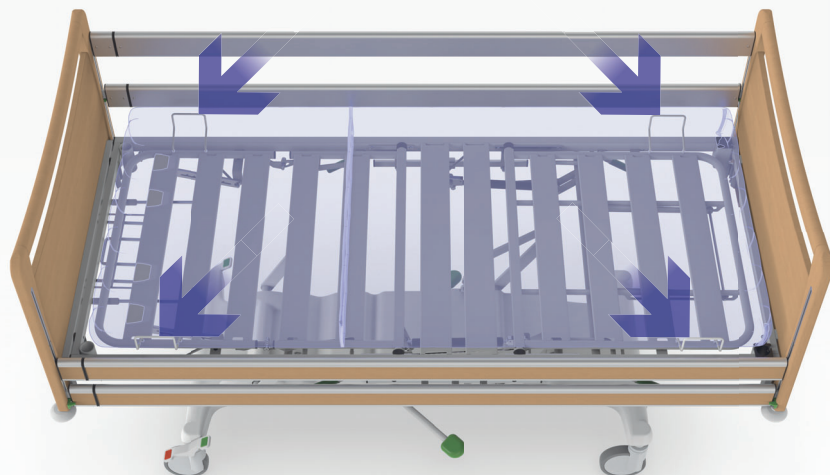


Plastová kolečka s centrální brzdou



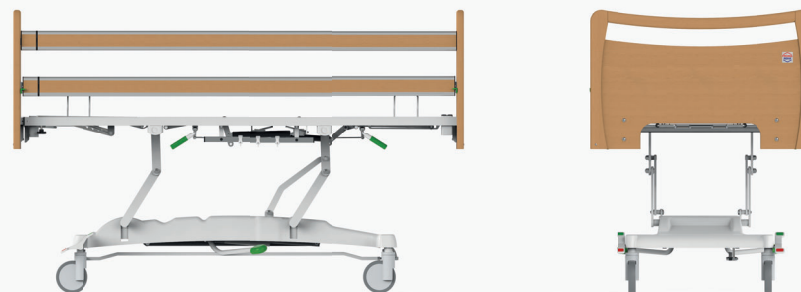
Polička na lůžkoviny

## Držáky matrace



## Volba designu a dekoru

Možnost volby designu a barevného dekoru pečovatelských lůžek umožňuje vytvořit estetický a příjemný prostor, který může pomoci ke zlepšení nálady, komfortu a snížení stresu.



## Technické parametry

Rozměry matrace (délka x šířka).....	200 x 85 (90) cm
Vnější rozměry (délka x šířka).....	206 (207) cm x 98 (103) cm
Výška ložné plochy.....	39,5 - 78,5 cm
Prodloužení ložné plochy.....	20 cm (volitelně)
Hmotnost.....	123 kg
Bezpečné provozní zatížení.....	250 kg
Maximální hmotnost pacienta.....	215 kg
CPR zádového dílu.....	Ano
Lůžko je určeno pro aplikační prostředí.....	3, 4
Ložná plocha.....	Kovové lamely (plast vyjímatelný volitelně)
Typy čel.....	UNI P, UNI K

## Výbava lůžka

Kolečka.....	Kovová, plastová (volitelně)
Nárazová kolečka.....	Ano (volitelně)
Centrální brzda.....	Ano (volitelně)
Eurolišta.....	Ano 2x (volitelně)
Plastové háčky na eurolištu.....	Ano 6x (volitelně)
Kryt podvozku.....	Ano (volitelně)
Držáky příslušenství.....	Ano 4x
Police na lůžkoviny.....	Ano (volitelně)

