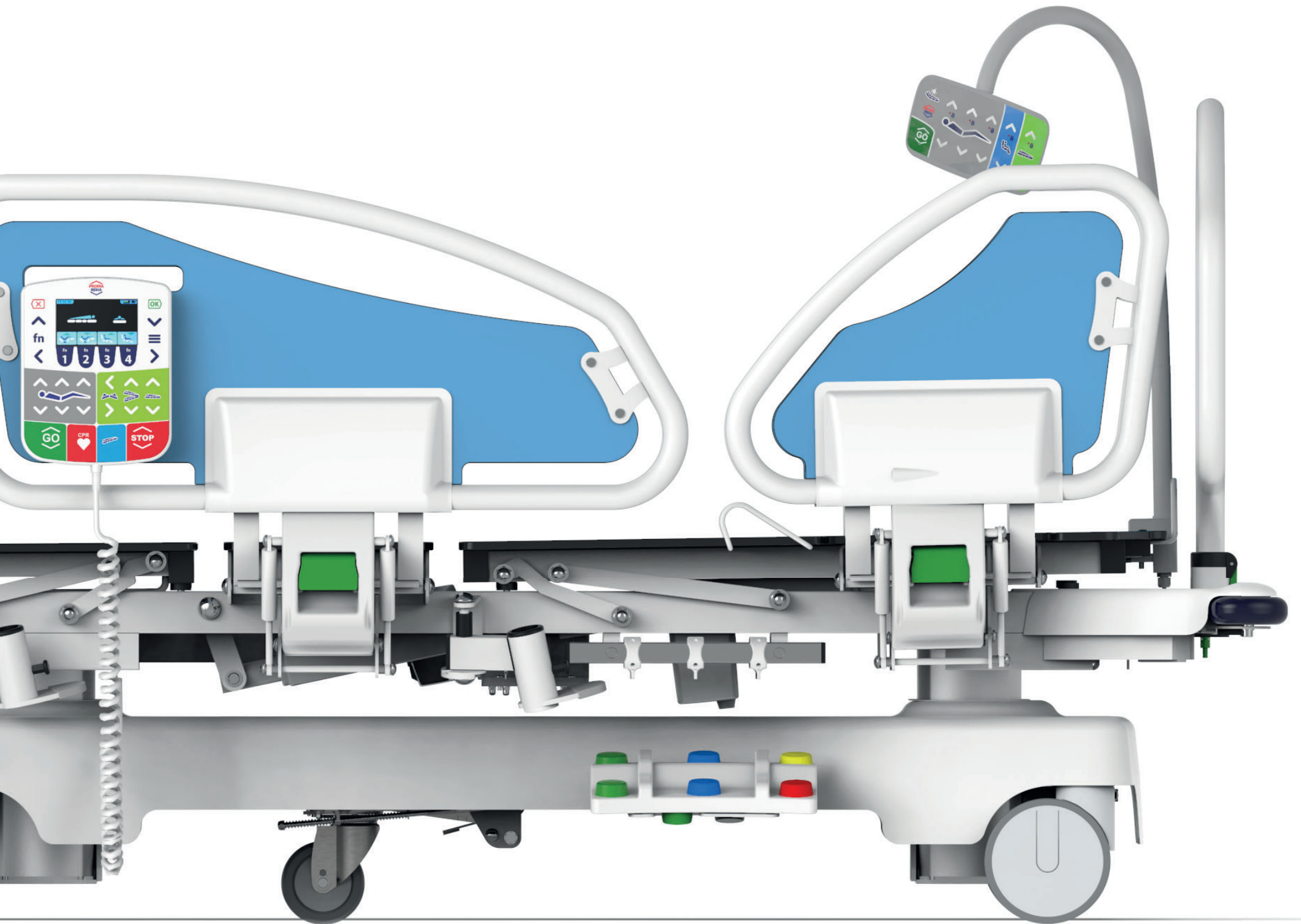




# TITAN

Bariatrické lůžko

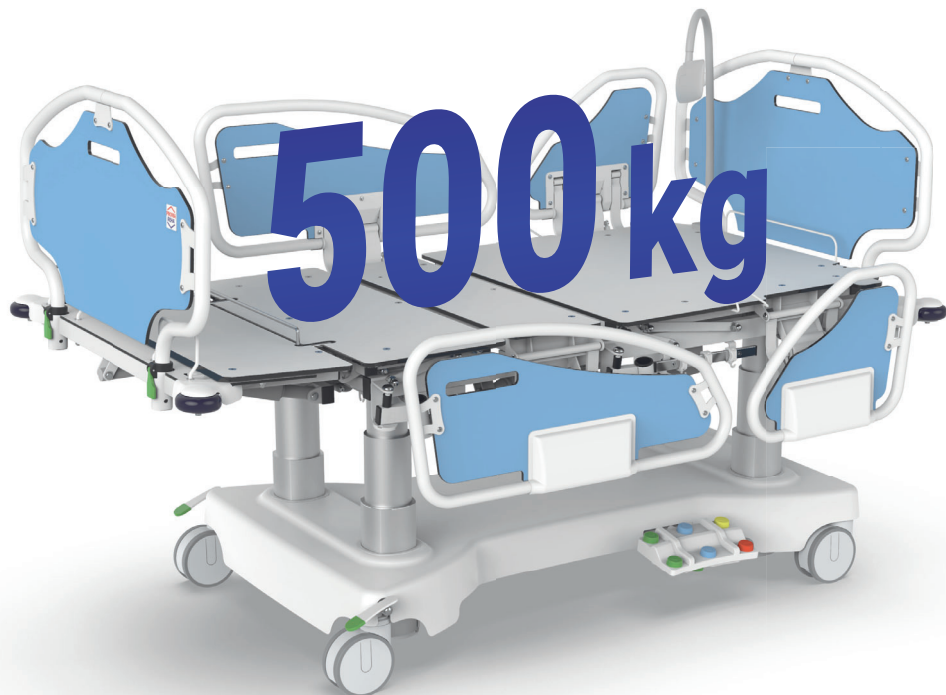


# TITAN

Bariatrické lůžko určené pro standardní, nadstandardní i intenzivní nemocniční péči

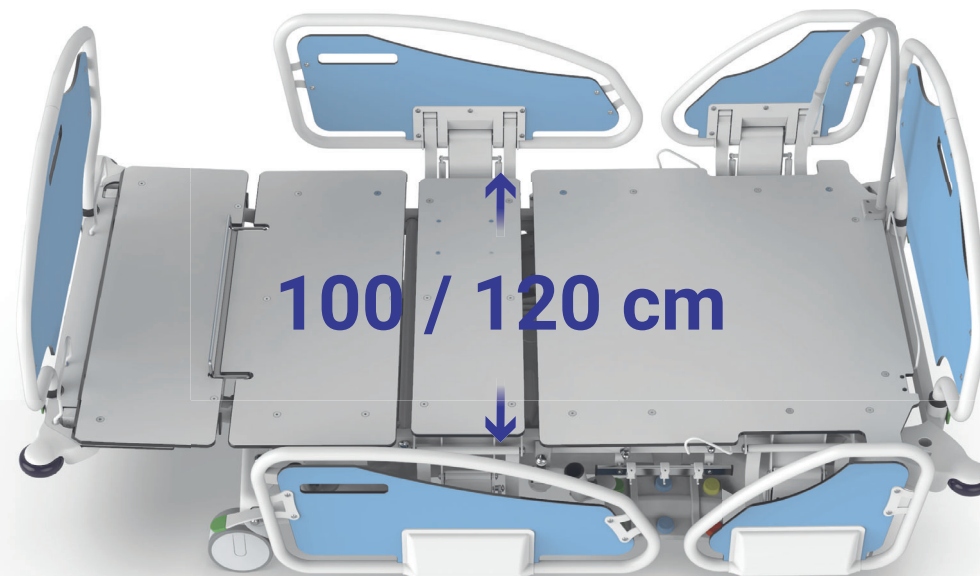
Toto lůžko by jen těžko hledalo konkurenci. Bezpečnost pro pacienta i personál zajišťuje robustní a odolný ocelový rám, díky kterému dosahuje nosnost lůžka 500 kg (1100 liber). Pevná a stabilní konstrukce byla navržena materiálově i technologicky do posledního detailu. Samozřejmostí jsou i nadstandardní funkce, které umožňují komfortní péči o bariatrické pacienty.





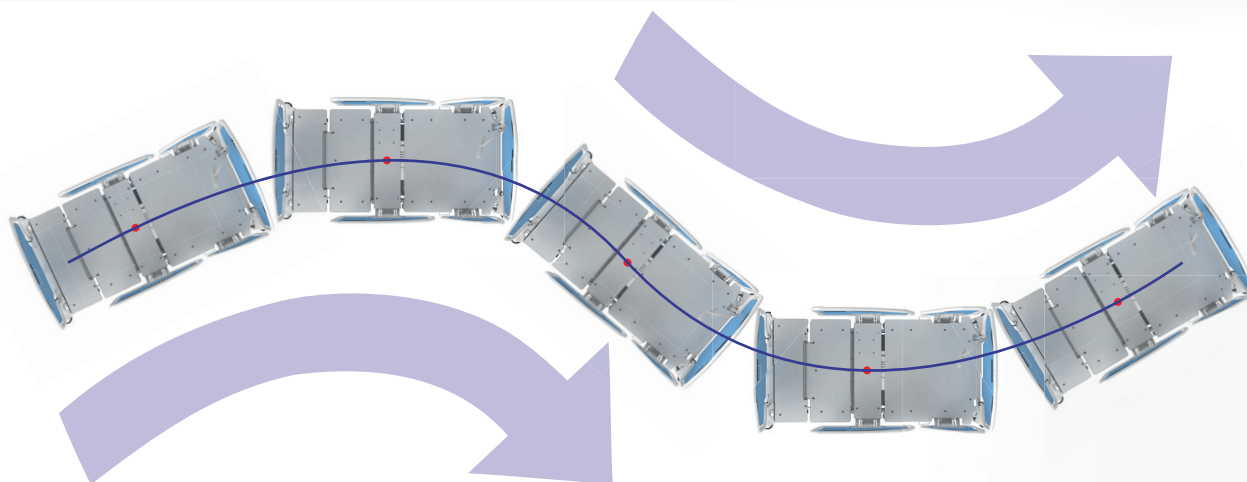
## Bezpečné provozní zatížení 500 kg

Protože je pro nás bezpečnost na prvním místě je lůžko stabilní i při zatížení až 500 kg. Personál i pacienti ocení použití kvalitních materiálů a technologií, díky kterým je zajištěna extrémně vysoká životnost.



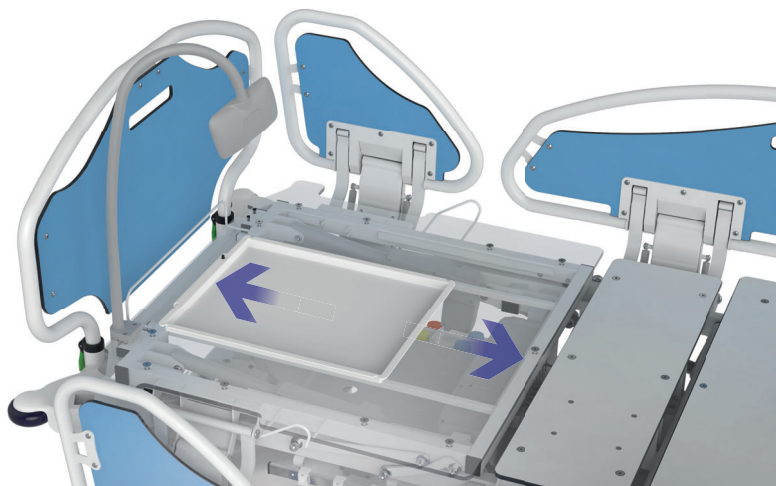
## Šířkové varianty

Abychom vyhověli požadavkům a možnostem našich zákazníků, nabízíme lůžko ve dvou šířkových variantách a to 100 a 120 cm. Pokud to umožňuje dispozice interiéru, doporučujeme vždy volit šířku 120 cm.



## Páté kolečko

Díky pátému kolečku je zajištěna snadná a intuitivní manipulace s lůžkem. Tuto funkci oceníte zejména v členitých prostorách a při manipulaci s lůžkem jednou osobou.

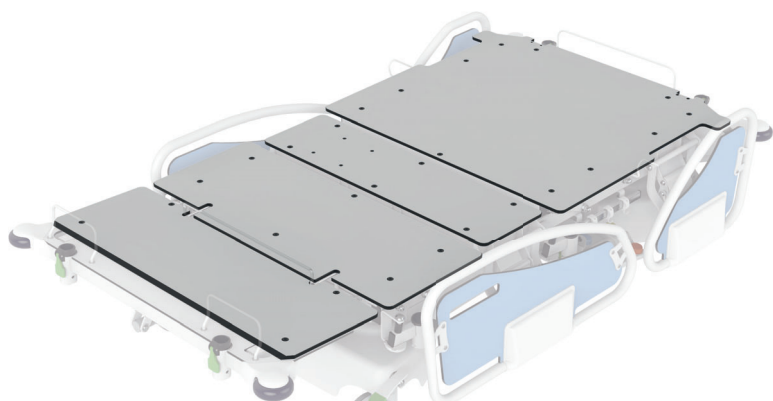


## Rentgenovatelná ložná plocha

Konstrukce ložné plochy umožňuje komfortní a bezpečné snímání pomocí klasických RTG přístrojů přímo na lůžku. Díky tomu lze provádět některá specializovaná vyšetření či zákroky přímo na lůžku bez nutnosti přesunu pacienta.

## Ložná plocha HPL

Ložná plocha lůžka z vysokotlakého laminátu je ideální oporou pro antidekubitní matraci a jistotou nejlepší volby pro snadnou údržbu.



## Vážicí systém (TITAN PRO)

Lůžka lze vybavit kalibrovaným a certifikovaným automatickým vážicím systémem s možností jednoduchého nastavení vážicích režimů, vyhodnocování naměřených hodnot a zobrazování výsledků pomocí grafů.

The control panel displays the following information:

- Time: 12:55:30
- Logo: PROMA REHA
- Weight:  $\Sigma 435.0$  kg
- Change:  $\Delta 6.3$  kg
- Buttons: fn 1, fn 2, fn 3, fn 4, OK, STOP, CPR, MODE, and directional arrows.
- Graph: A bar chart showing weight fluctuations over time (02. to 09.02.).
- Additional display:  $\Sigma 72.1$  kg, 00:00, and a timer.
- Footer: CAL:4 07.08.2014 g=9.8137



### Nožní ovladače

Lůžko je vybaveno nožními ovladači s tlačítky pro zdvih ložné plochy, laterální náklon, vyšetřovací polohu a CPR. Ovladač je doplněn o bezpečnostní aktivní tlačítko umístěné ze spodní strany.

Unikátní lůžko s nosností 500 kg

Snadno odnímatelná čela

S bezpečnostním zámekem

Záložní baterie

Elektrické CPR

Sesterský ovladač s LCD

Univerzální držák příslušenství

Odolné kovové postanice po celé délce lůžka





Rentgenovatelná ložná plocha

Pomocí klasických RTG kazet

Značková kolečka TENTE

150 mm plastová s centrální brzdou

Eurolišta

Pro zavěšení doplňkového vybavení

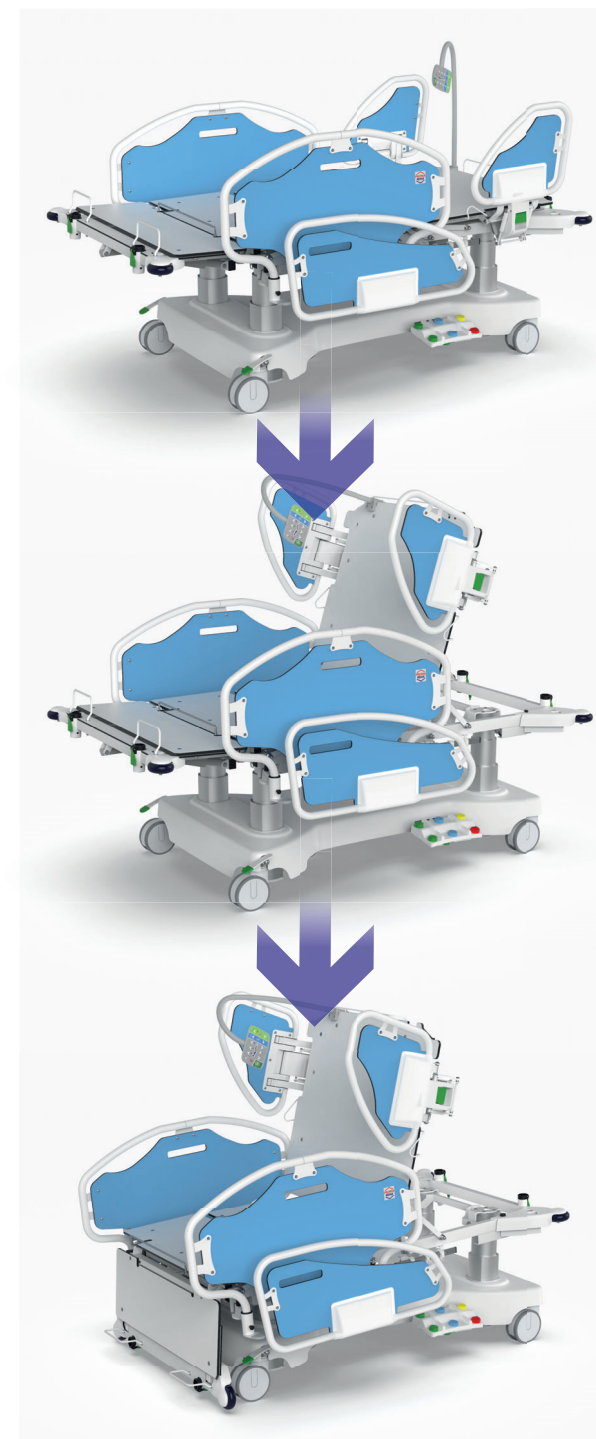
Podsvícení podvozku

Intuitivní ovladače s barevně rozlišenými funkcemi

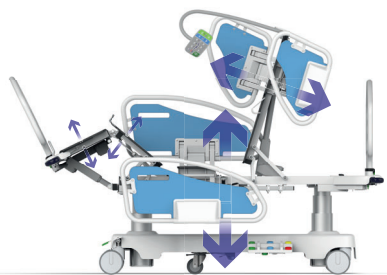


## Přímá vystupovací poloha

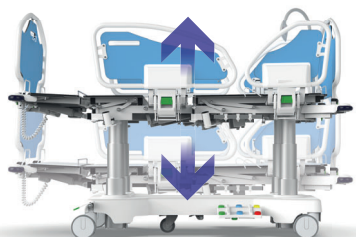
Nedocenitelným přínosem pacientům i ošetřujícímu personálu je přímá vystupovací poloha, která přináší možnost vystoupení pacienta z lůžka nožním čelem. Unikátní konstrukce umožňuje nastavit ložnou plochu do polohy křesla, které je maximální oporou pacienta při vystupování z lůžka. Jde o nejbezpečnější způsob vstávání a usedání bariatrických pacientů, který snižuje fyzickou námahu pacientovi i ošetřujícímu personálu. Pacient se během vstávání nemusí přetáčet na bok lůžka.







Plně elektrické ovládání



Výška ložné plochy 45 cm - 85 cm



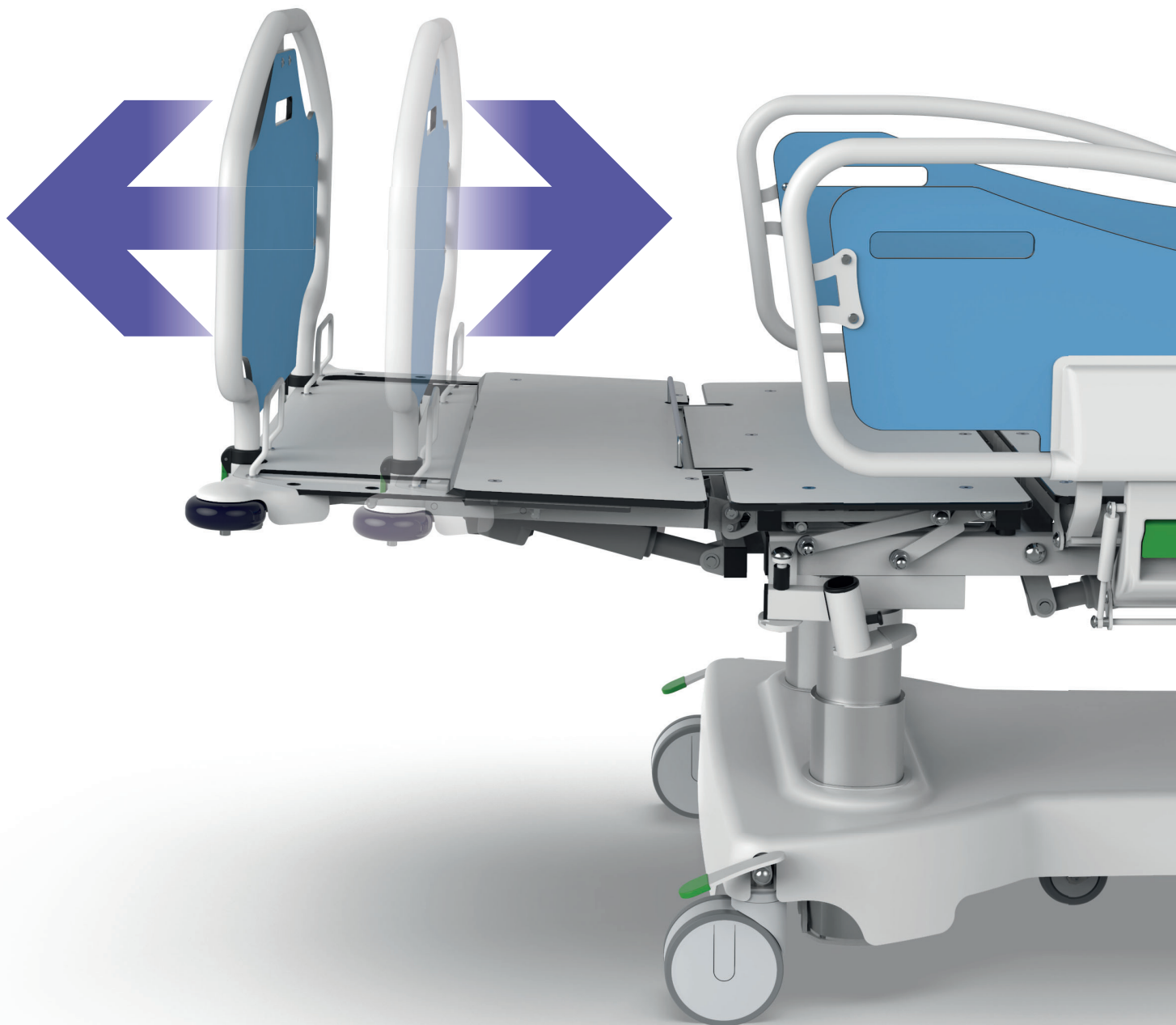
Laterální náklon

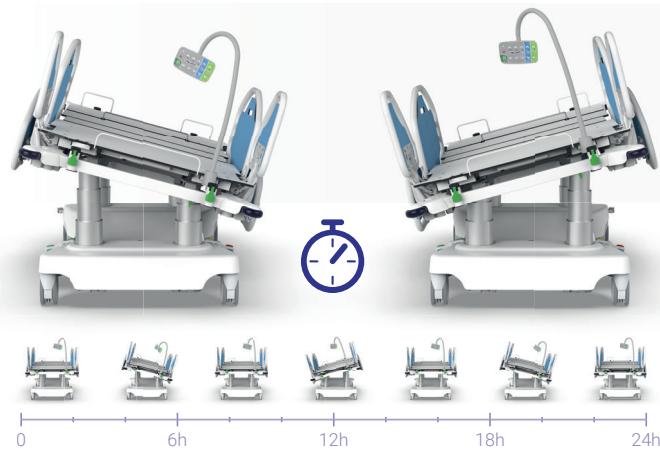


Trendelenburg / Antitrendelenburg

## Elektrické prodloužení lůžka o 20 cm

Elektrické prodloužení ložné plochy až o 20 cm  
přináší pohodlí i vyšším pacientům.



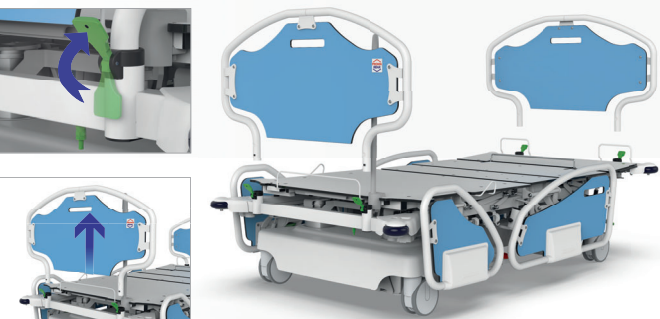
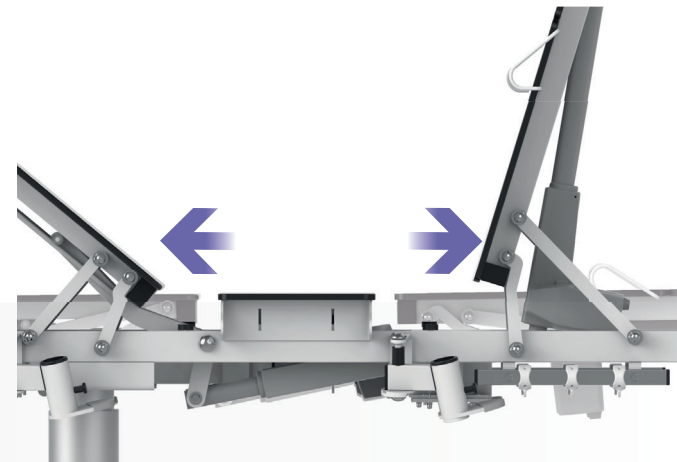


## Automatická laterální terapie

Je významným přínosem zejména pro pacienty s vysokým rizikem vzniku pooperačních respiračních komplikací a dekubitů.

## Dvojitá autoregrese

Přináší pacientům vyšší komfort, redukuje tlaky v břišní oblasti a snižuje riziko vzniku dekubitů.

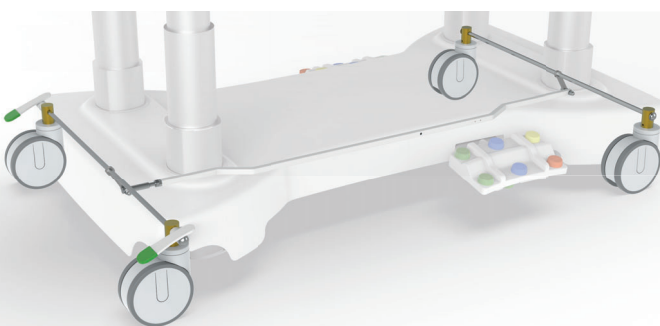


## Rychlý přístup k pacientovi

RRS (Rapid Remove System) odnímání čel výrazně urychluje přístup k pacientovi v kritických okamžicích.

## Stabilní čtyřsloupová konstrukce

Při vývoji jsme kladli důraz na bezpečnost, stabilitu a nosnost a proto jsme zvolili čtyři elektrické motory pro zdvih ložné plochy.



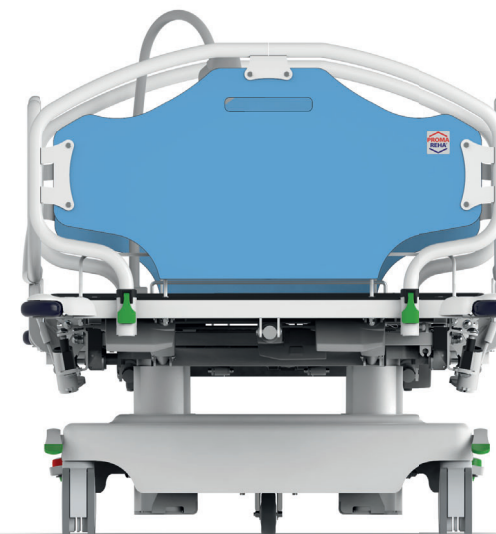
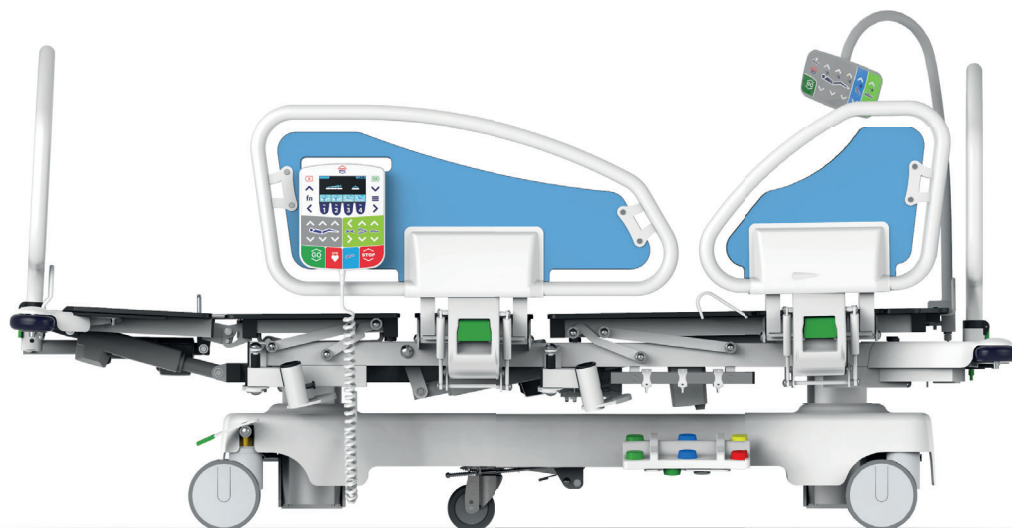
## Centrální brzda

Bezpečná manipulace s lůžkem je zajištěna pomocí centrálně ovládané brzdy.

## Pacientský satelitní ovladač

Ovladač se pohybuje s ložnou plochou a je tak pacientovi stále snadno dostupný v jakékoliv pozici. Ovladač je dostupný ve dvou grafických provedení.





## Technické parametry

|   |                    |
|---|--------------------|
| Konstrukce lůžka .....                        | Čtyřsloupová       |
| Vnější rozměry (d x š) .....                  | 222 x 108 (128) cm |
| Rozměry matrace (d x š).....                  | 200 x 100 (120) cm |
| Výška ložné plochy.....                       | 45 - 85 cm         |
| Autoregrese zádový díl.....                   | 12 cm              |
| Autoregrese stehenní díl .....                | 6 cm               |
| Prodloužení ložné plochy .....                | + 10 cm            |
| Hmotnost .....                                | 243 (264) kg       |
| Bezpečné provozní zatížení.....               | 500 g              |
| Maximální hmotnost pacienta .....             | 435 kg             |
| Lůžko je určeno pro aplikační prostředí ..... | 1, 2, 3            |
| Ložná plocha .....                            | HPL                |
| Trendelenburg / Antitrendelenburg.....        | 14°/14°            |
| Laterální náklon.....                         | 15°/15° elektrický |
| Maximální úhel zádového dílu .....            | 72°                |
| Maximální úhel stehenního dílu.....           | 35°                |
| Maximální úhel lýtkového dílu.....            | 26°                |

## Výbava lůžka

|                                    |                  |
|------------------------------------|------------------|
| Kolečka .....                      | TENTE, 150 mm    |
| Centrální brzda.....               | Ano              |
| 5. kolečko .....                   | Ano              |
| Eurolišta .....                    | Ano 2x           |
| Plastové háčky na eurolištu.....   | Ano 6x           |
| RTG zádový díl .....               | Ano              |
| Držák RTG kazety .....             | Ano              |
| Rozměr držáku RTG kazety.....      | 40 x 49 cm       |
| CPR.....                           | Ano (elektrické) |
| Materiál ložné plochy.....         | HPL              |
| Záložní baterie.....               | Ano              |
| Svorka pro vyrovnání el. pot. .... | Ano              |
| Nárazová kolečka .....             | Ano              |
| Podsvícení podvozku.....           | Ano              |
| Aretace čel.....                   | Ano              |
| Kryt podvozku .....                | Ano              |
| Alarm odbrzděného lůžka.....       | Ano              |

## Vážicí systém lůžka (TITAN PRO)

|   |                      |
|---|----------------------|
| Maximální váživost .....                  | 500 kg               |
| Minimální váživost .....                  | 10 kg                |
| Přesnost vážení v absolutním režimu ..... | ± 0,5 kg             |
| Přesnost vážení v diferenc. režimu.....   | ± 0,5 kg             |
| Rozsah mrtvé hmotnosti .....              | 0 - 300 kg           |
| Signalizace úniku pacienta .....          | Ano                  |
| Zmražení hodnot .....                     | Ano                  |
| Ukládání hodnot.....                      | Ano                  |
| Třída krytí .....                         | IP54                 |
| Displej .....                             | Grafický LCD displej |

## Matrace

|  |                    |
|--|--------------------|
| Doporučený rozměr (d x š) .....                | 200 x 100 (120) cm |
| Doporučená tloušťka při normálním použití .... | 15 cm              |
| Doporučená minimální tloušťka .....            | 15 cm              |
| Doporučená maximální tloušťka .....            | 22 cm              |

