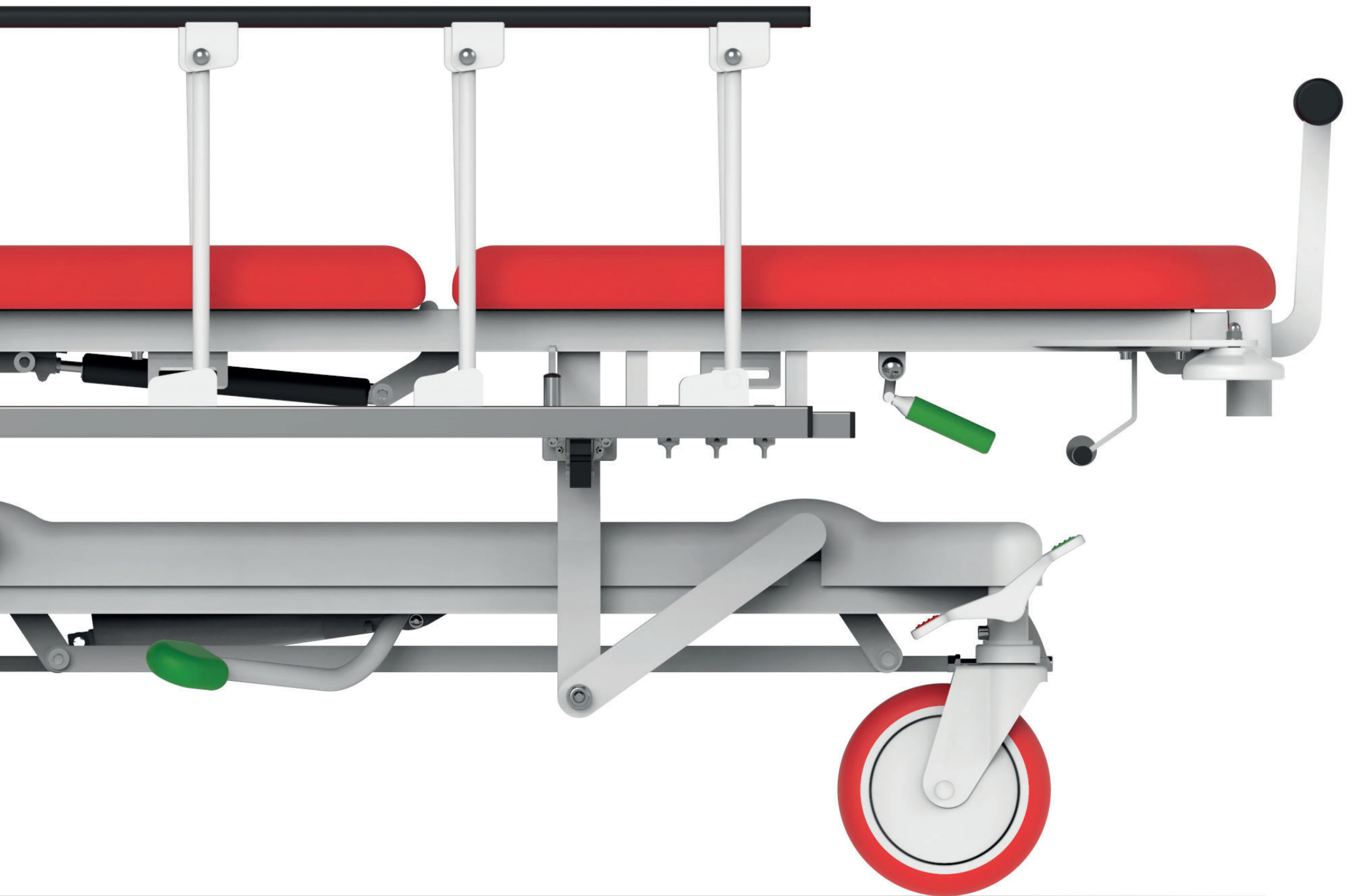




URGENT
Transportní stretcher



URGENT

Transportní stretcher pro rychlý a bezpečný převoz nemocných

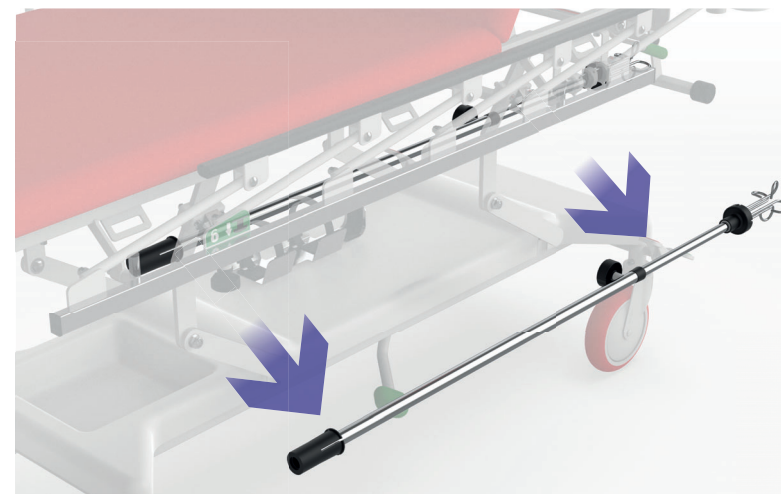
Nemocniční personál ocení snadnou manipulaci, ergonomické a intuitivní ovládání a celou řadu funkcí. Velká kolečka a lehká konstrukce zajišťují vysokou mobilitu a snadnou manipulaci. Postranice jsou vybaveny bezpečnostním systémem SAFE GAPS, který eliminuje riziko sevření nebo zachycení rukou během jejich sklápění. URGENT lze doplnit o širokou škálu volitelného příslušenství.



Vysoká nosnost

Pevná a robustní konstrukce s nosností až 230 kg tvoří bezpečnou oporu při péči o pacienta.

230 kg



Transportní držák infuzního stojanu pod ložnou plochou

Držák infuzního stojanu je vhodně umístěn pod ložnou plochu tak, aby byl vždy okamžitě k dispozici.

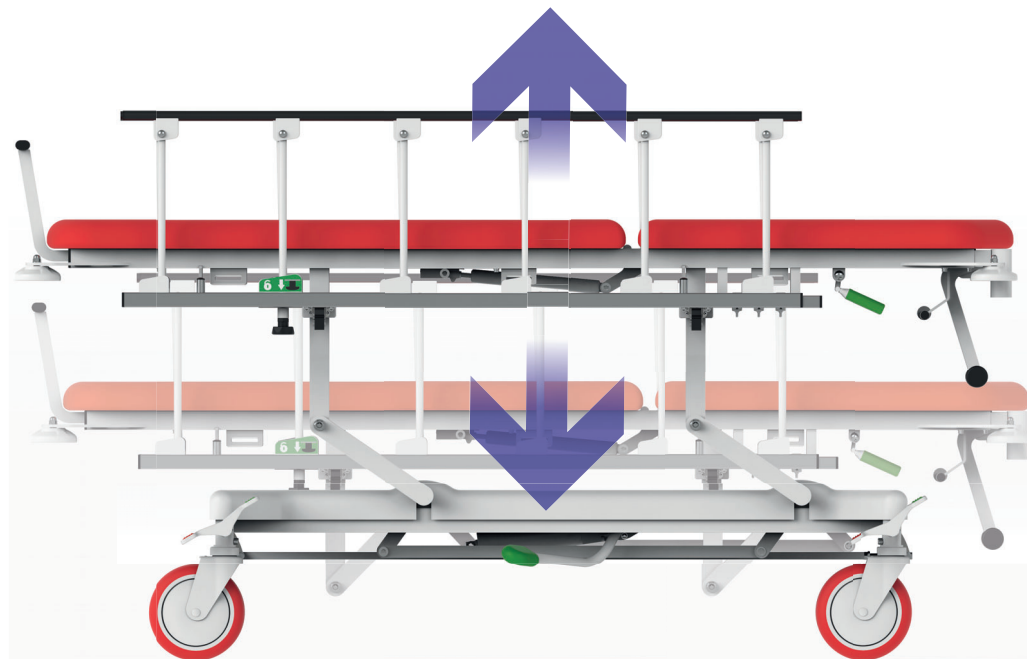
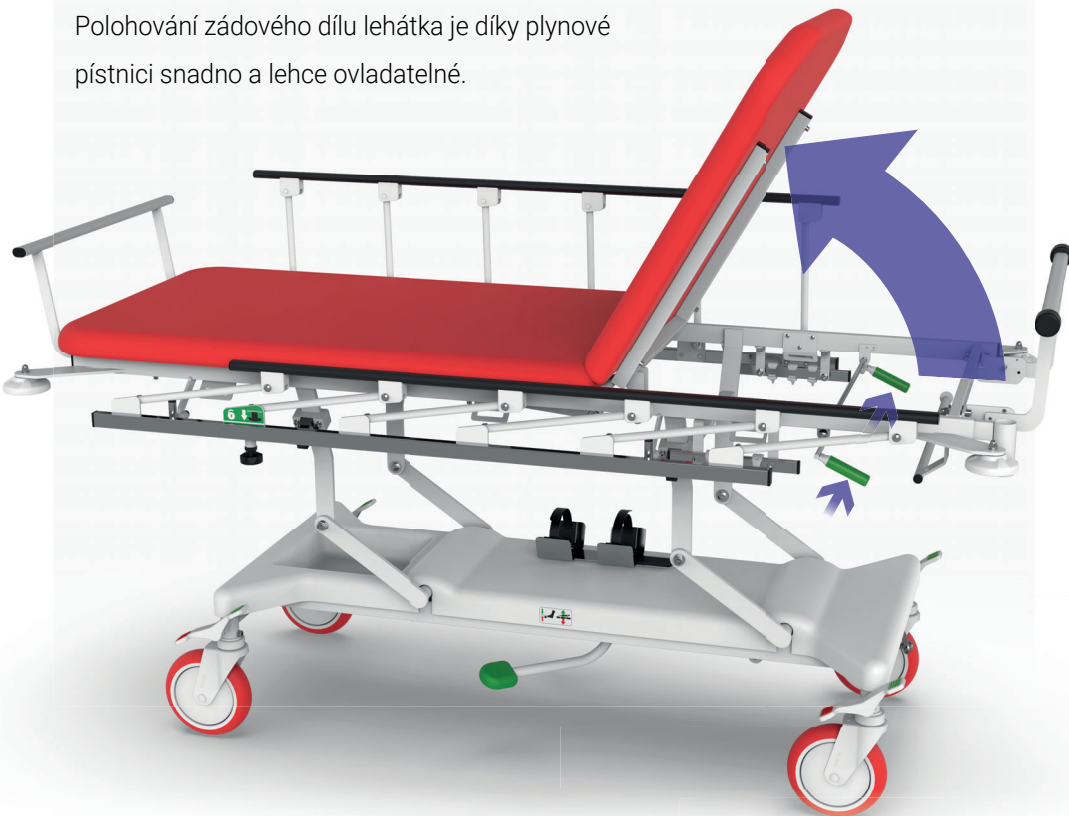
Možnost volby barevného provedení

Možnost volby barevného designu koženky lehátka umožňuje pacientům a personálu vytvořit estetický a příjemný prostor, který může pomoci ke zlepšení nálady, komfortu a snížení stresu.



Polohování zádového dílu

Polohování zádového dílu lehátka je díky plynové pístnici snadno a lehce ovladatelné.

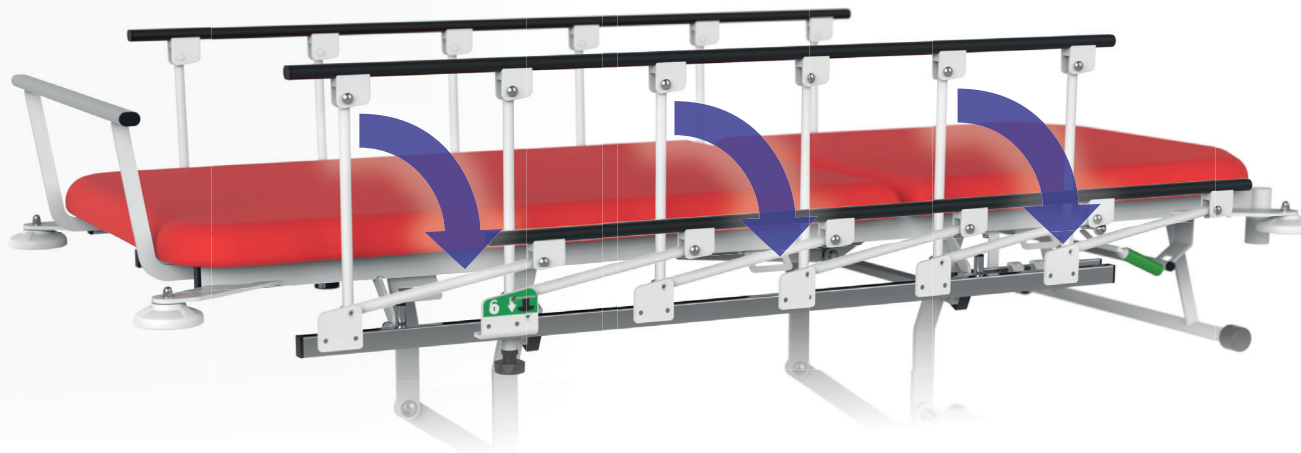


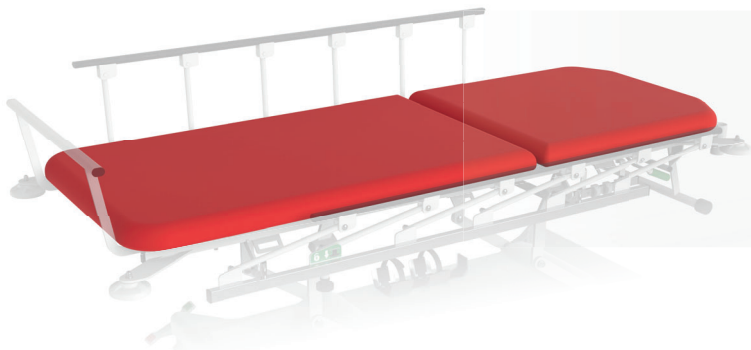
Hydraulický zdvih ložné plochy

Pro snadnější přístup k pacientovi je lehátko vybaveno hydraulickým zdvihem ložné plochy umístěným ergonomicky uprostřed lehátka.

Bezpečné postranice

Ochranné postranice podél ložné plochy lze jednoduchým způsobem sklopit a zajistit tak okamžitý přístup k pacientovi. Díky bezpečnostnímu systému SAFE GAPS je eliminováno riziko sevření nebo zachycení ruky během skládání.





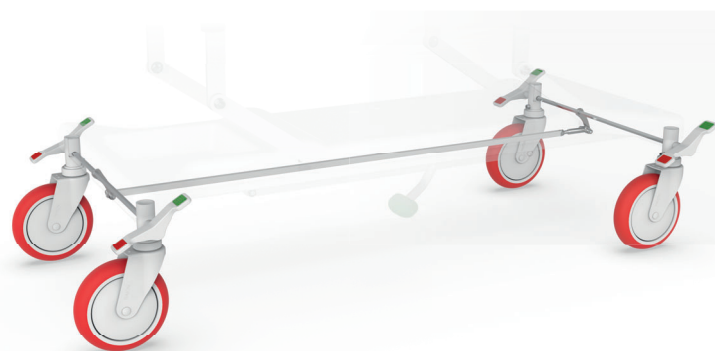
Matrace ze zdravotnické koženky

Ložná plocha je tvořená matrací ze zdravotnické koženky. Koženka má antistatickou úpravu, která je antibakteriální a má vynikající antimikrobiální účinky.



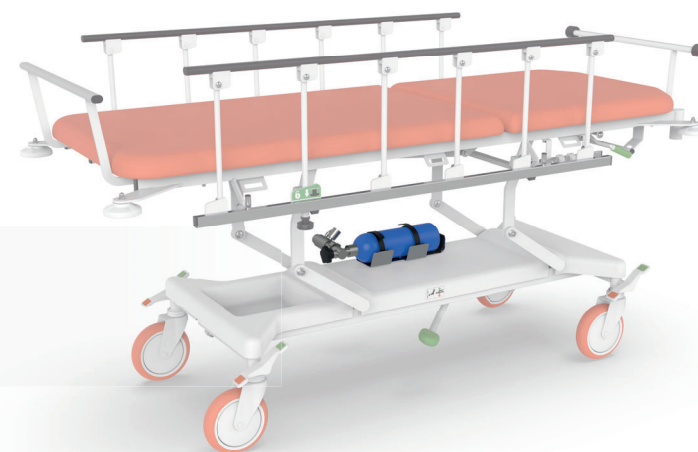
Sklopné transportní madlo

Transportní manipulační madlo za hlavou pacienta umožňuje v případě nouze rychlé sklopení.



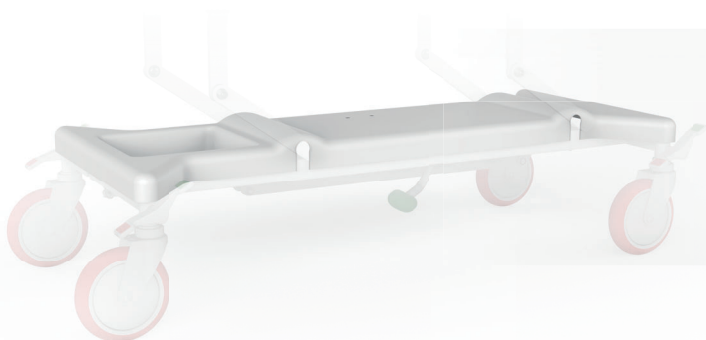
Značková kolečka TENTE

Kvalitní antistatická kolečka s centrální brzdou, vhodná i pro venkovní použití, snižují fyzickou námahu personálu a díky krytům ulehčují čištění a výrazně prodlužují jejich životnost.



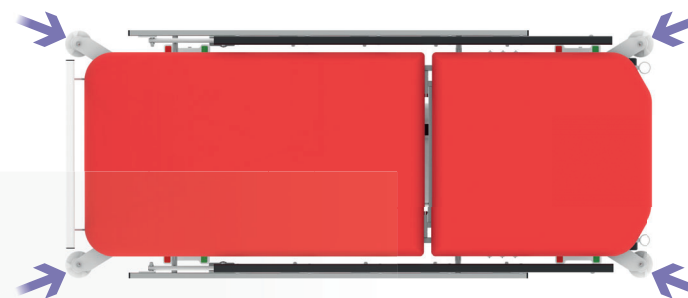
Držák kyslíkové lahve

Kyslíkovou lahev lze bezpečně uložit a přepravovat díky držáku pod ložnou plochou.



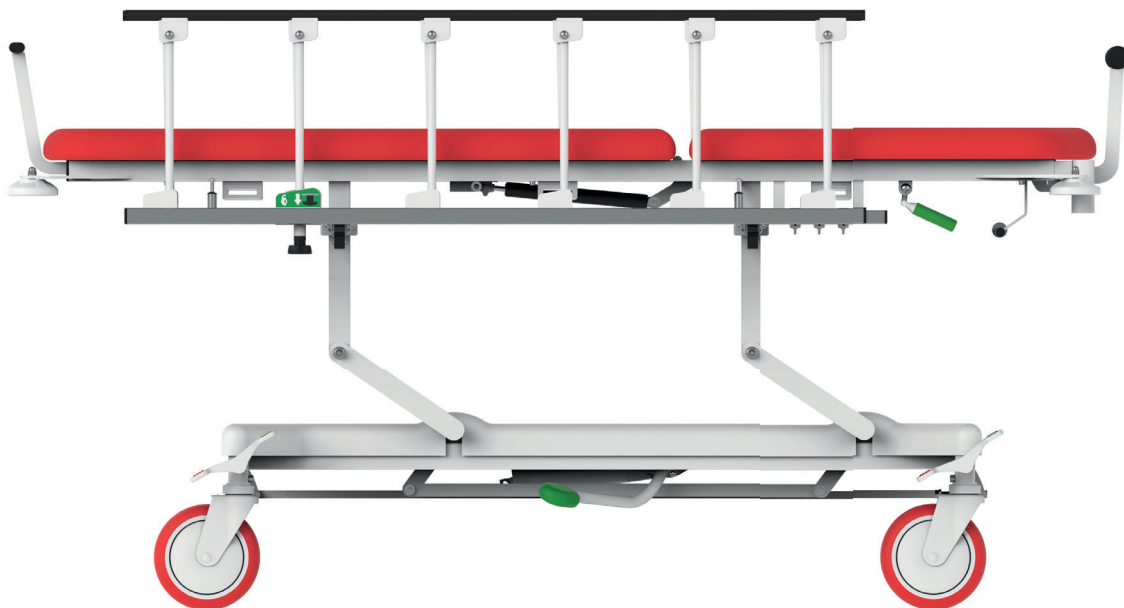
Plastový kryt podvozku

Plastový kryt usnadňuje a urychluje každodenní čištění stretcheru. Zároveň chrání mechanismy podvozku, čímž se prodlužuje životnost jednotlivých komponentů a celková spolehlivost stretcheru.



Nárazová kolečka

Nárazová kolečka umístěna v rozích ložné plochy jsou skvělým pomocníkem zejména při transportu.



Technické parametry

Vnější rozměry	208 x 88 cm	Materiál ložné plochy	Čalouněná zdravotnická koženka
Rozměry ložné plochy	200 x 72 cm	Sada fixačních pásů	Ano
Polohování ložné plochy	Hydraulické	Transportní madlo u hlavy - sklopné	Ano
Polohování zádového dílu	0° - 85°	Eurolišta	Ano
Mechanismus zádového dílu	Pístnice	Transportní držáky infuzního stojanu pod ložnou plochou	Ano
Bezpečné provozní zatížení	230 kg	Držáky infuzního stojanu včetně infuzního stojanu	Ano
Maximální hmotnost pacienta	195 kg	Držák kyslíkové lahve na podvozku	Ano
Hmotnost	90 kg	Matrace s antistatickým potahem	Ano
Pojízdné	Ano	Nárazová kolečka	Ano
Typy postranic	Sklopné, odklopné, nerezové	Plastový kryt podvozku	Volitelně
Kolečka	Kovová, 200 mm	Transportní madlo u nohou	Volitelně
Typ brzdy	Centrální	Držák role hygienického papíru	Volitelně

