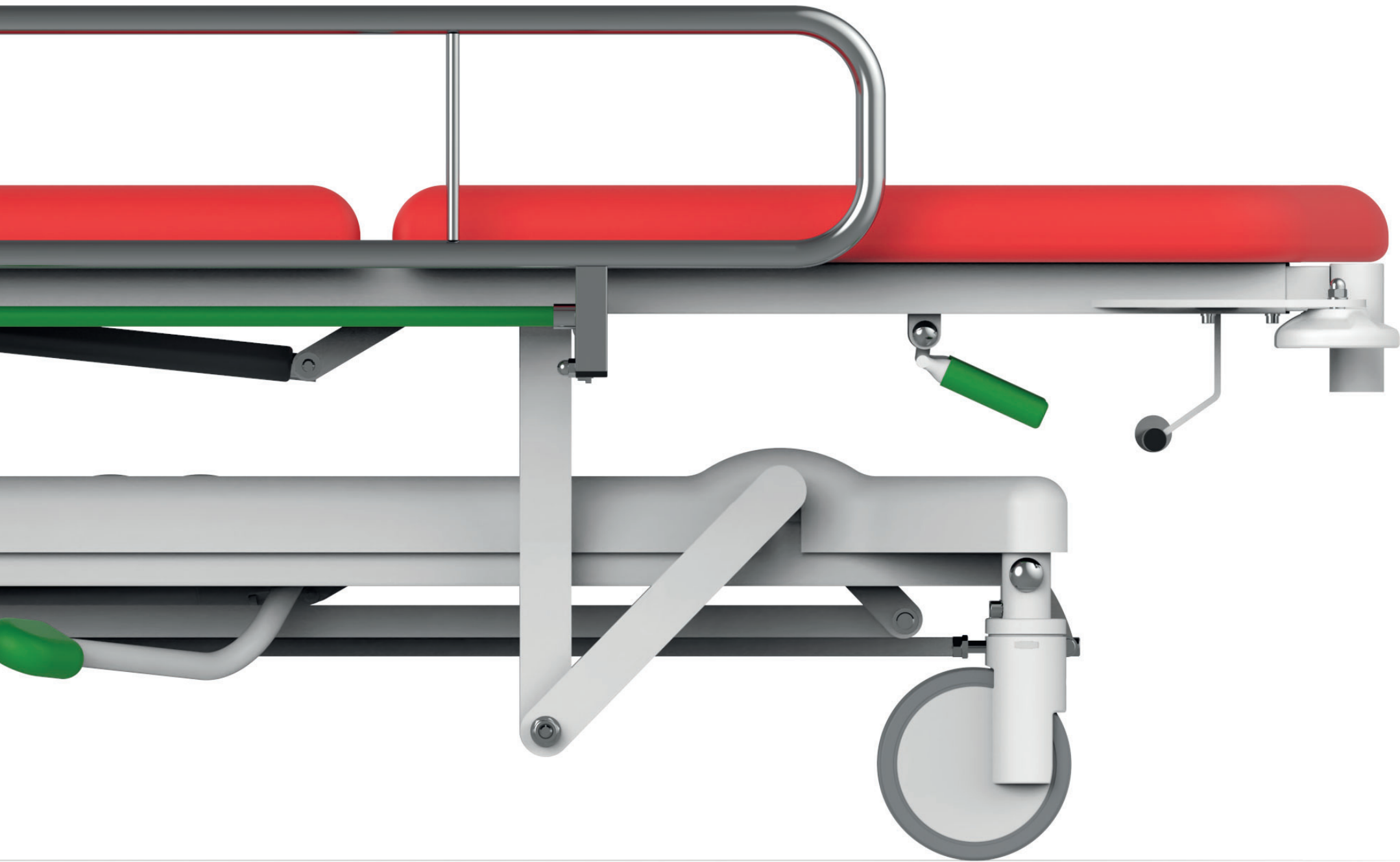
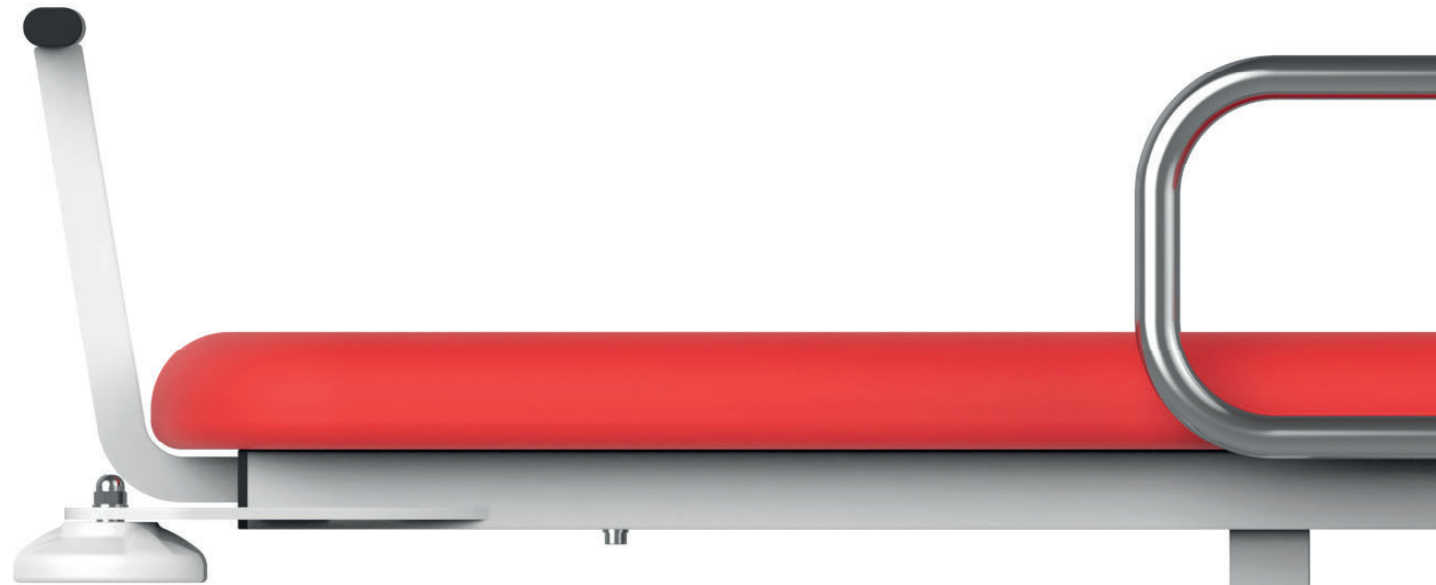




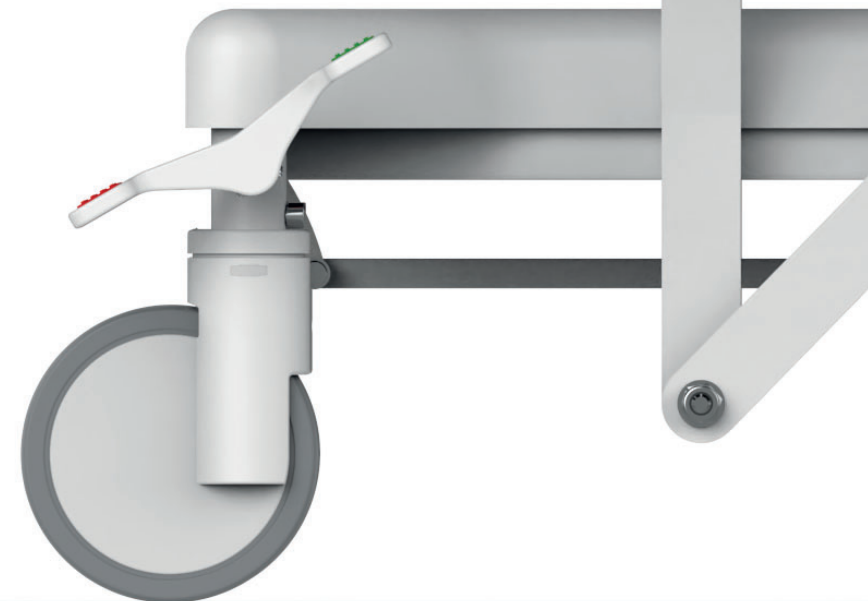
ELEVA H
Vyšetřovací lehátko





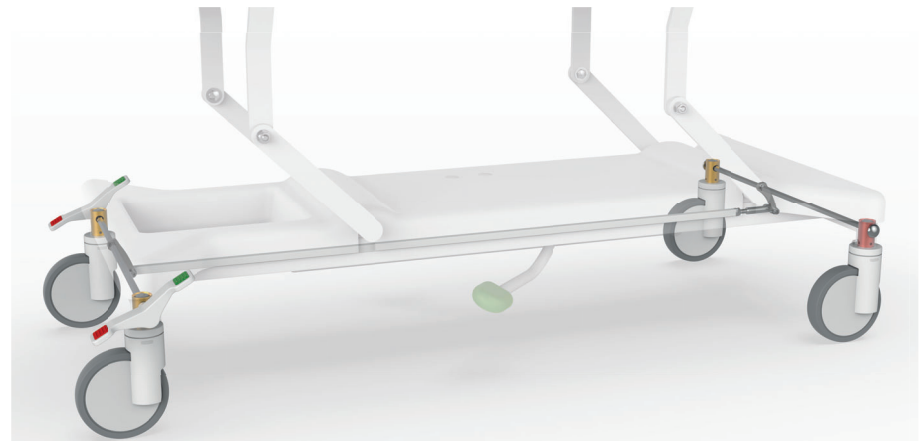
ELEVA H

Vyšetřovací lehátko ELEVA je inovativním řešením pro lékaře a zdravotnický personál, kteří potřebují vyšetřovat pacienty na příjmech a v ordinacích. Toto lehátko je navrženo s ohledem na potřebu výškového polohování ložné plochy, které je často nezbytné pro správné vyšetření pacienta.



Vysoká nosnost

Pevná a robustní konstrukce s nosností až 230 kg tvoří bezpečnou oporu při péči o pacienta.



Centrální brzda

Bezpečná manipulace s lehátkem je zajištěna pomocí centrální brzdy. Díky možnosti aretace jednoho kolečka v přímém směru jízdy lze lehátko při transportu snadno ovládat pouze jednou osobou.

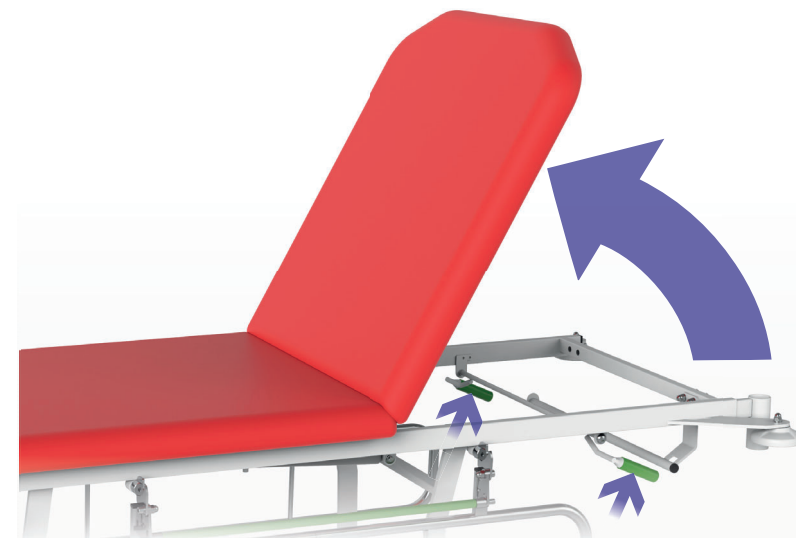
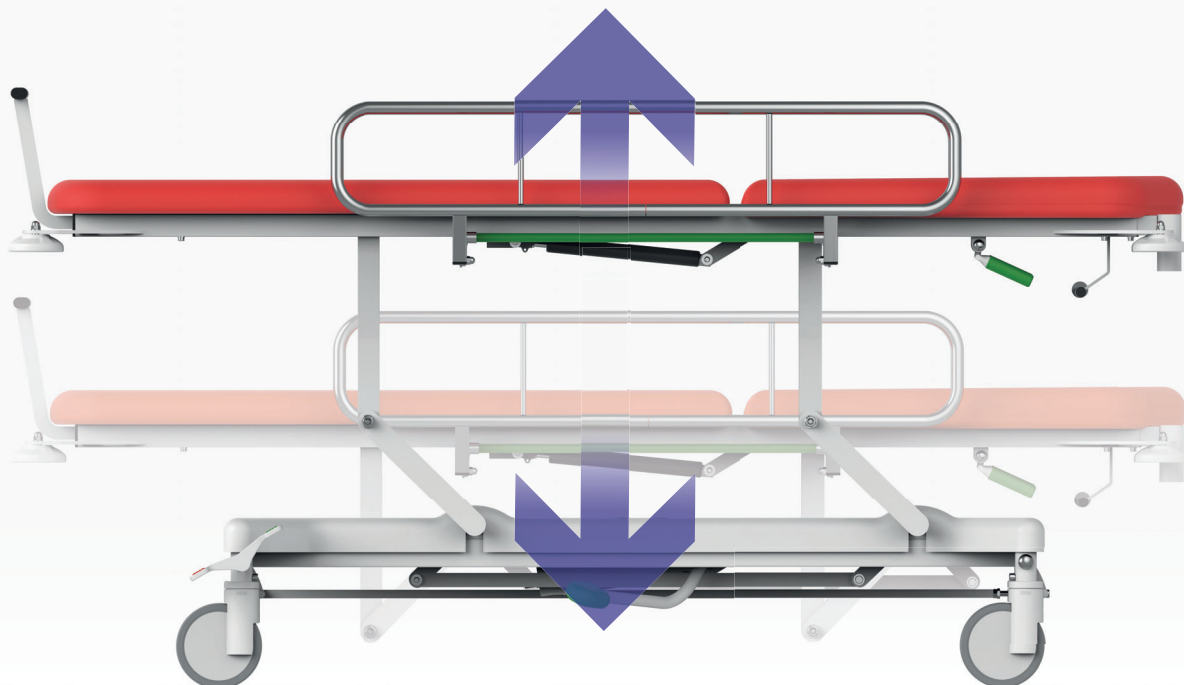
Možnost volby barevného provedení

Možnost volby barevného designu koženky lehátka umožňuje pacientům a personálu vytvořit estetický a příjemný prostor, který může pomoci ke zlepšení nálady, komfortu a snížení stresu.



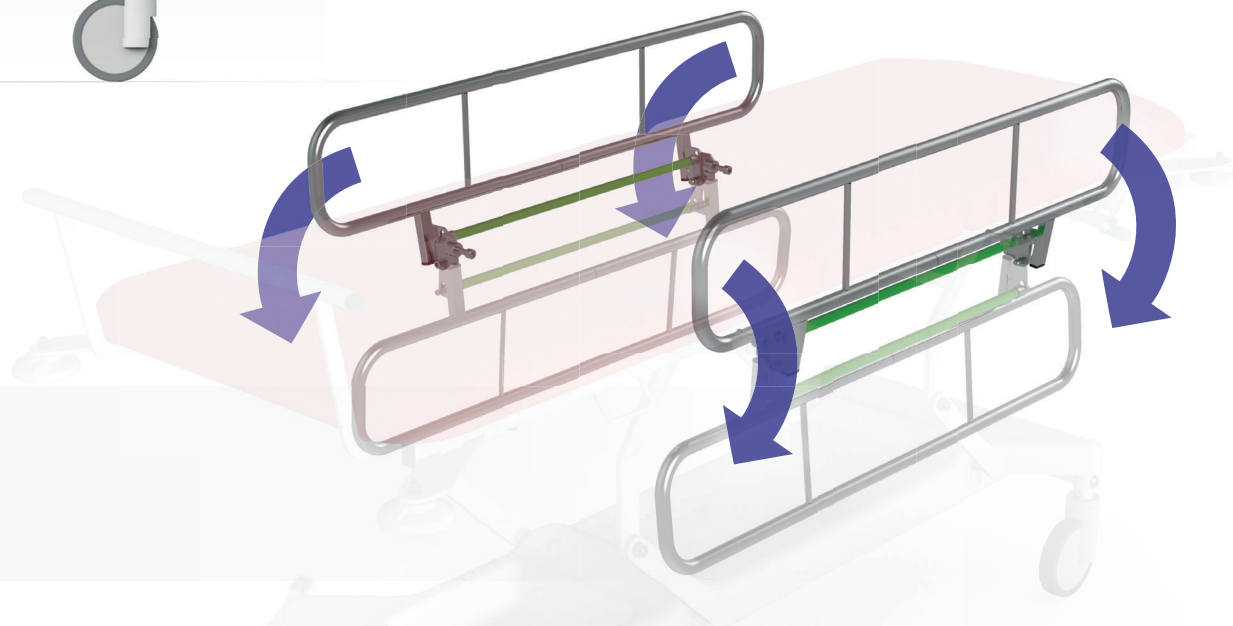
Hydraulický zdvih ložné plochy

Pro snadnější přístup k pacientovi je lehátko vybaveno hydraulickým zdvihem ložné plochy umístěným ergonomicky uprostřed lehátka.



Polohování zádového dílu

Polohování zádového dílu lehátka je díky plynové pístnici snadno a lehce ovladatelné.



Odklopné postranice

Ochranné postranice podél ložné plochy lze jednoduchým způsobem odklopit a zajistit tak okamžitý přístup k pacientovi.



TENTE

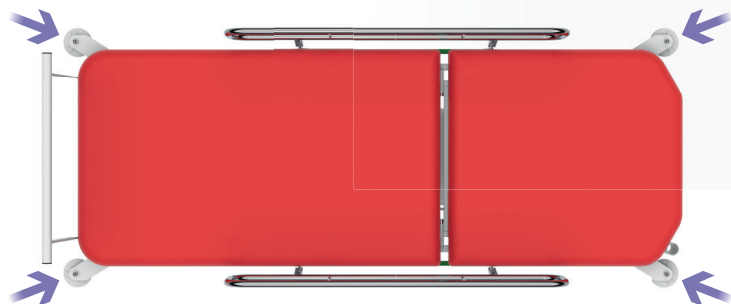
Značková kolečka TENTE

Kvalitní zdravotnická kolečka s centrální brzdou, snižují fyzickou námahu personálu. Kolečka jsou vyrobena ze stálého neznačujícího materiálu. Kryty koleček ulehčují čištění a prodlužují jejich životnost.



Matrace ze zdravotnické koženky

Komfortní matrace je čalouněna zdravotnickou koženkou.

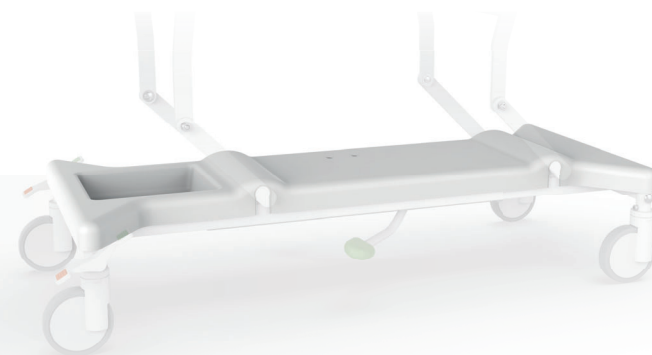


Nárazová kolečka

Nárazová kolečka, která mohou být umístěna v rozích ložné plochy, jsou skvělým pomocníkem zejména při transportu.

Kryt podvozku

Plastový kryt usnadňuje každodenní čištění lehátka. Zároveň chrání mechanismy podvozku, čímž se prodlužuje životnost jednotlivých komponentů.



Držák infuzního stojanu

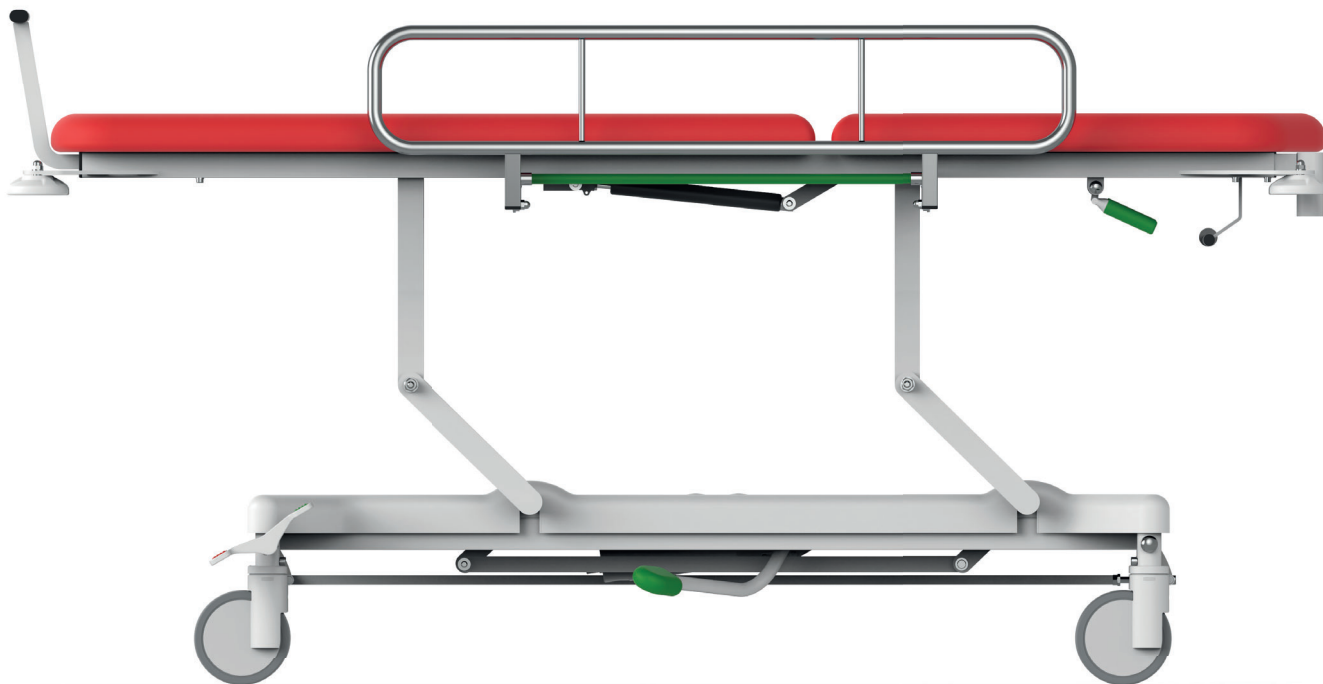
Lehátko může být vybaveno držákem infuzního stojanu.



Držák role hygienického papíru

Držák hygienického papíru naleznete pod ložnou plochou.





Technické parametry

Vnější rozměry (délka x šířka)	208 x 88 cm	Typ postranice	Odklopné nerezové (volitelně)
Rozměry ložné plochy (délka x šířka)	200 x 72 cm	Materiál ložné plochy.....	Zdravotnická koženka
Výška ložné plochy.....	52 - 89 cm	Plastový kryt podvozku	Ano
Zdvih ložné plochy.....	Hydraulický	Držák role papíru.....	Ano
Bezpečné provozní zatížení.....	230 kg	Transportní madlo.....	Ano (volitelně)
Hmotnost	78 kg	Nárazová kolečka	Ano (volitelně)
Maximální hmotnost pacienta.....	195 kg	Otvor pro obličej.....	Ano (volitelně)
Kolečka	150 mm, plastová	Držák infuzního stojanu.....	Ano (volitelně)

